

53	IS000659	SPIA VERDE LED TBF010 250V
52	IS000344	MICRO-SWITCH PER LEVETTA
51	IS000266	COPRI-MICRO INOX
50	IS000234	INTERRUTTORE BIPOLARE
49	IS000215	VITE BOMBATA CROCE 3 X 8 ACC.INOX
48	750000501	ANTIVIBRANTE MACCHINE L=120 MM
47	5550007	TUBO CALZA INOX DN6 - FF 1/8" - L=1600
46	5530005	MANOMETRO CALDAIA 0-2.5 BAR
45	5530004	MANOMETRO POMPA 0-16 BAR
44	5362007	PASSACAVO TIPO PA107
43	5350015	DEVIATORE BIPOLARE
42	5341003	CAVO ALIMENT. AUSTRALIA ECM GIOTTO-CELLINI
41	5341002	CAVO ALIMENT. SVIZZERA ECM GIOTTO-CELLINI
40	5341001	CAVO ALIMENTAZIONE SHUKO GIOTTO-CELLINI
39	5030004	VITE M4X14 - EN ISO 1665
38	477044	PIEDINO INOX H:MIN.46 NSF
37	453205	PIPETTA A 90°
36	406037	RACCORDO 90° M/F 1/8"
35	406030	RACCORDO RID. M 3/8"-1/8" DIRITTO
34	404713	CONNETTORE RETE IDRICA
33	403317	VITE TCBC M4 X10 UNI 7687 INOX
32	403205	VITE TCEI M4X18 UNI 5931 INOX
31	402026	410052 DADO ES.M10 UNI 5587 AST193
30	402014	DADO ESAGONALE M6 UNI5588
29	402004	DADO M4
28	401060	ROSETTA PIANA 6 (6,6X18X1,5)UNI 6592
27	401053	ROSETTA 4 UNI 6592
26	401005	ROSETTA EL. DENT. 4 UNI 8842V
25	380149	TARGA MESSA A TERRA
24	3710100001	VASCHETTA SCARICO ACQUA GIOTTO-CELLINI LAVORATO
23	332337	CAVO ALIMENT. 110V L=2000 + FASTON
22	3141754	TERMINALE SCARICO ACQUA GIOTTO-CELLINI
21	313533	DADO 1/8"G H=3.5 CH=12 OTTONE
20	313003	RONDELLA 12,1/17/1
19	312393	COLONNA ESAGONALE SERB. GIOTTO-CELLINI
18	2800015	TARGA CONIATA LA PAVONI 76X21
17	2800014	TARGA CONIATA LA PAVONI 105X28
16	2323007	CAVO ALIMENTAZIONE 3X1,5 240VOLT UK
15	2230091008	VETRINETTA FERMA TAZZE CELLINI
14	2230089008	DORSO CELLINI
13	2230079008	SUPPORTO GUIDA SERBATOIO GIOTTO-CELLINI
12	2226060008	SUPPORTO VASCHETTA SCARICO ACQUA GIOTTO-CELLINI
11	2226055008	SUPPORTO VALVOLA GIOTTO
10	2226054008	STAFFA SFIATO ARIA GIOTTO-CELLINI
9	2223013008	PANNELLO FRONTALE GIOTTO-CELLINI
8	2223011005	TELAIO GIOTTO - CELLINI
7	2221017008	BACINELLA SCARICO CELLINI CF
6	2220040008	SUPPORTO PORTA TAZZE CELLINI
5	2220039008	GRIGLIA BACINELLA GIOTTO-CELLINI
4	2220026008	COPERTURA CALDAIA GIOTTO-CELLINI
3	2220025008	COPERCHIO SERBATOIO GIOTTO-CELLINI
2	2135003	TAPPO TENUTA BACINELLA 1/8"GAS
1	2125001	NIPPLIO M 1/8 - F M10X1 - GIOTTO-CELLINI
P. A.	Codice componente	Descrizione

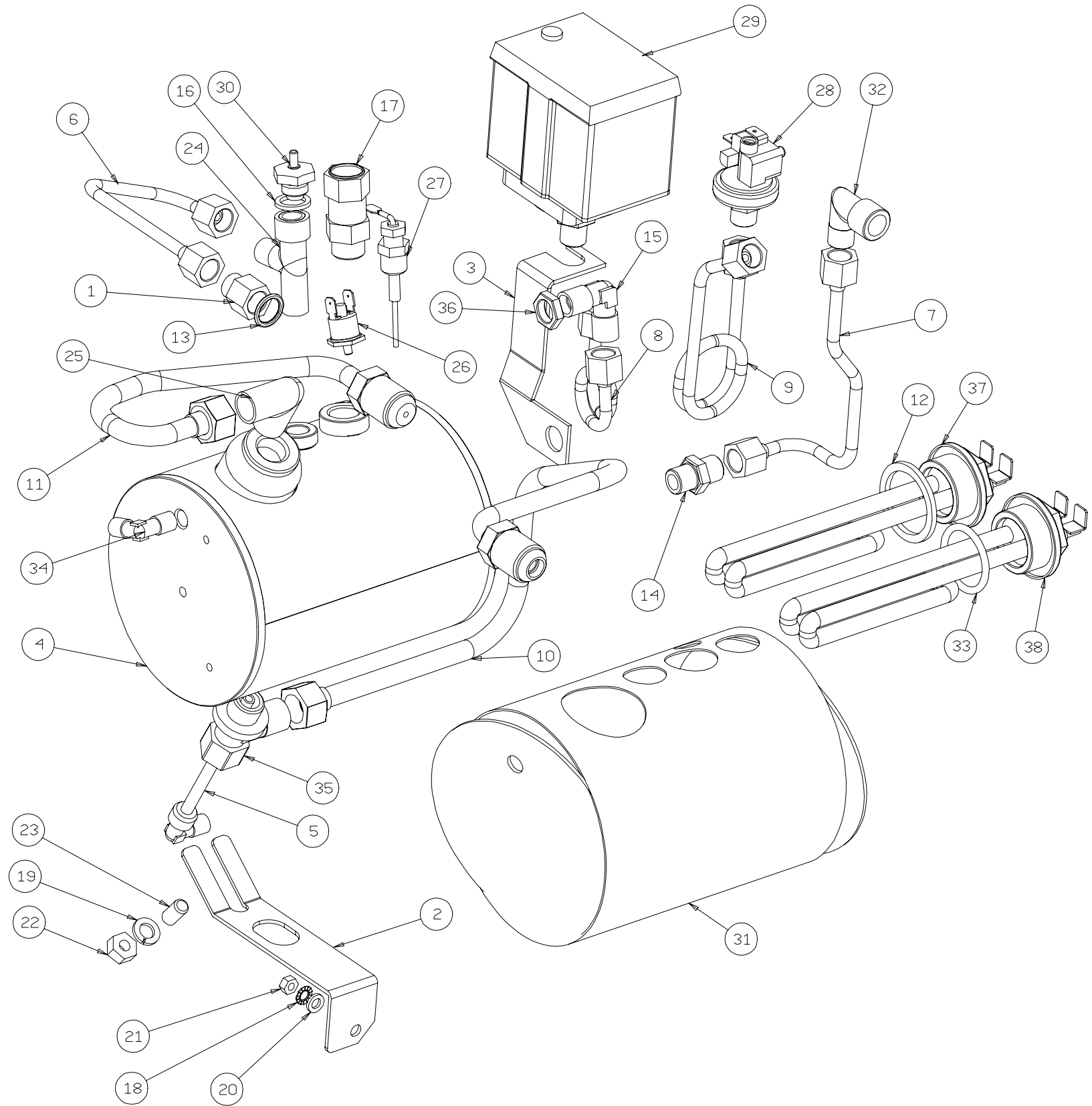
IL PRESENTE DISEGNO E' DI ESCLUSIVA PROPRIETA' DELLA DITTA LA PAVONI, QUALUNQUE CONTRAFFAZIONE O DIVULGAZIONE NON AUTORIZZATA SARA' PERSEGUIBILE A TERME DI LEGGE.

la Pavoni
Via Privata Gorizia, 7
20098 S.Giuliano Mil. MILANO

Rev. N° 3
01/07/2014

CARROZZERIA CELLINI EVOLUZIONE
2880035_TAV2

38	IS000753	RESISTENZA PER IMMERSIONE 120V.-1350W
37	IS000743	RESISTENZA PER IMMERSIONE 220/230V.-1400W
36	IS000647	DADO H5G1/4ES17
35	IS000576	RACCORDO SCAMBIATORE INF.
34	IS000571	GOMITO 90° MM 1/8G
33	IS000536	O'RING OR4118/137 T3.53 D.I.2974
32	IS000237	RACCORDO 90° M/F 1-4
31	5770010	COIBENTAZIONE TM9 (CALDAIA 2414001)
30	453203	VALVOLA ANTIVUOTO (CORPO INOX)
29	451310	PRESSOSTATO SIRAI
28	451306	PRESSOSTATO XP110
27	438095	SONDA LIVELLO
26	436059	TERMOSTATO M4 T=135° R.M.
25	406047	RACCORDO "L" MM 3/8"
24	406046	RACCORDO "T" MMF 1-4
23	404016	GRANO M8 X 16 UNI 5927 BR.-U022001
22	402020	DADO ESAGONALE M8 UNI5588
21	402009	DADO ESAGONALE M5 UNI5588
20	401057	ROSETTA PIANA UNI 6593- 5.5X10
19	401045	RONDELLA GROWER DN 8 UNI 1751 ZINCATA
18	401008	ROSETTA DENTELLATA DIA 5 UNI8842A
17	395221G	VALVOLA DI SICUREZZA ESTERO 3/8"G
16	362012	GUARNIZIONE
15	312503	GOMITO 1/4"-1/4"GAS
14	312101	NIPLES 1/4"-1/4" GAS
13	2612011	GUARNIZIONE RUBINETTI
12	2612009	GUARNIZIONE
11	242600608	TUBO ANDATA CIRCOLAZIONE GIOTTO-CELLINI
10	242600508	TUBO RITORNO CIRCOLAZIONE GIOTTO-CELLINI
9	242203808	TUBO PRESSOSTATO GIOTTO-CELLINI
8	242203508	TUBO PRESSOSTATO GIOTTO-CELLINI
7	242202908	TUBO PRELIEVO ACQUA GIOTTO-CELLINI
6	242202808	TUBO PRELIEVO VAPORE GIOTTO-CELLINI
5	2422027	GRUPPO INIETTORE GIOTTO-CELLINI
4	2414001	CALDAIA GIOTTO-CELLINI
3	2226059005	SUPPORTO PRESSOSTATO GIOTTO-CELLINI
2	2226057008	SUPPORTO CALDAIA GIOTTO
1	2124008	PROLUNGA M/F CILINDRICA 1/4-1/4
P. A.	Codice componente	Descrizione



IL PRESENTE DISEGNO E' DI ESCLUSIVA PROPRIETA' DELLA DITTA LA PAVONI. QUALUNQUE CONTRAFFAZIONE O DIVULGAZIONE NON AUTORIZZATA SARA' PERSEGUIBILE A TERMI NE DI LEGGE.

la Pavoni

Via Privata Gorizia, 7
20098 S.Giuliano Mil. MILANO

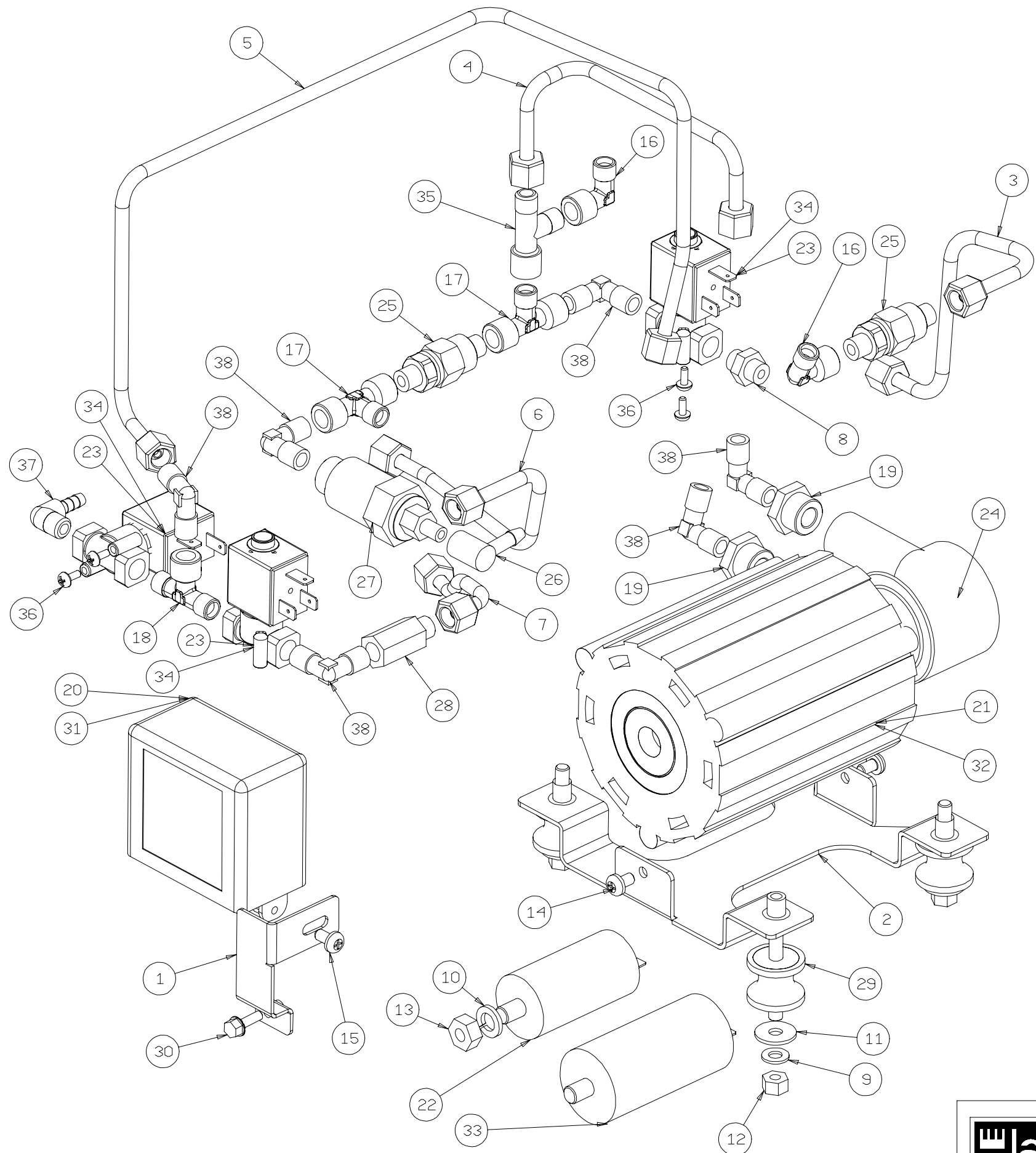
Rev. N° 1

02/07/2014

CALDAIA

2880035_TAV5

IL PRESENTE DISEGNO E' DI ESCLUSIVA PROPRIETA' DELLA DITTA LA PAVONI. QUALUNQUE CONTRAFFAZIONE O DIVULGAZIONE NON AUTORIZZATA SARA' PERSEGUIBILE A TERMINE DI LEGGE.



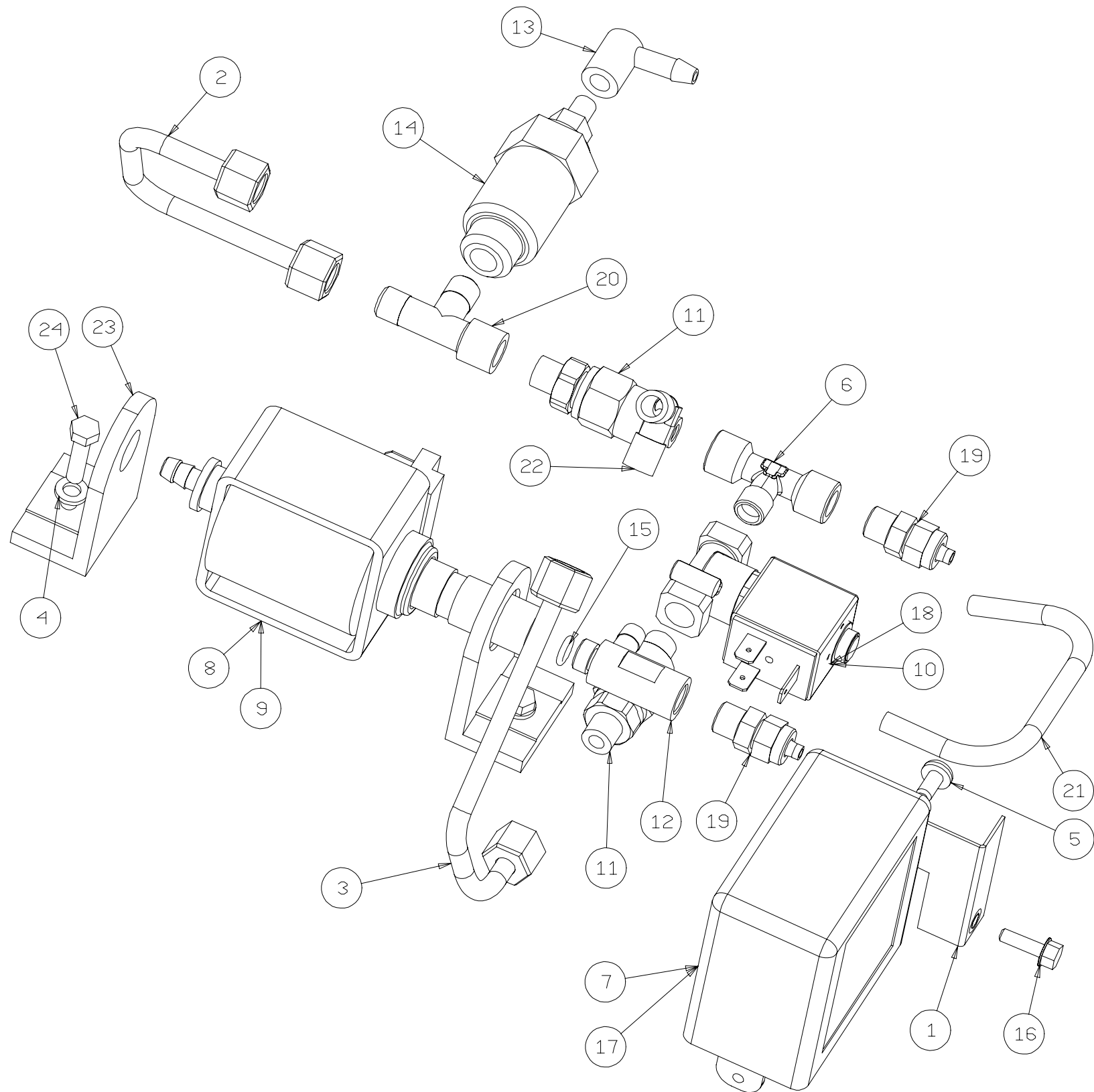
38	IS000571	GOMITO 90° MM 1/8G
37	IS000564	PORTAGOMMA A 90° DIA 6 -1/8"GAS M
36	IS000215	VITE BOMBATA CROCE 3 X 8 ACC.INOX
35	IS000209	RACCORDO T 1/8" TMMF
34	5512004	ELETTROVALVOLA 2 VIE
33	5510002	CONDENSATORE INCO SINTEX
32	5510001	MOTORE RPM 110-120VAC 60HZ 120W 1320 RPM 25MICROF
31	5382008	CENTRALINA 115V. GIOTTO-CELLINI
30	5030004	VITE M4X14 - EN ISO 1665
29	477046	ANTIVIBRANTE MOTORE POMPA GIOTTO
28	453276	VALVOLA DI NON RITORNO M-F 1/8"
27	453212	VALVOLA DI ESPANSIONE 1/8 F, PG D7MM.
26	453205	PIPETTA A 90°
25	453200	VALVOLA NON RITORNO
24	452026	POMPA PALETTE
23	451295	ELETTROVALVOLA 2 VIE
22	451089	CONDENSATORE INCO SINTEX
21	451088	MOTORE RPM 230-240/220VAC 50/60HZ 120W 1320 RPM 6,3 MICROF
20	438277	CENTRALINA 230V. -50/60 HZ.
19	406048	RIDUZIONE CILINDRICA 3/8-1/8
18	406045	RACCORDO "T" MFM 1/8"
17	406044	RACCORDO "T" FMF 1/8"
16	406037	RACCORDO 90° M/F 1/8"
15	403424	VITE AUTOF. 4.8X9.5 UNI 6954 B-PZ
14	403106	VITE TCBC M5X8 ISO 7687
13	402020	DADO ESAGONALE M8 UNI5588
12	402014	DADO ESAGONALE M6 UNI5588
11	401060	ROSETTA PIANA 6 (6,6X18X1,5)UNI 6592
10	401045	RONDELLA GROWER DN 8 UNI 1751 ZINCATA
9	401009	RANELLA DENTELLATA M6 UNI3703
8	312110	NIPPLIO 1/8 CILINDRICO
7	242203408	TUBO CARICO ATTACCO RETE H2O GIOTTO-CELLINI
6	242203308	TUBO MANDATA INIETTORE GIOTTO-CELLINI
5	242203208	TUBO ASPIRAZIONE POMPA GIOTTO-CELLINI
4	242203108	TUBO MANDATA POMPA GIOTTO-CELLINI
3	242203008	TUBO CARICO CALDAIA GIOTTO-CELLINI
2	2226058008	SUPPORTO MOTORE POMPA GIOTTO-CELLINI
1	2226056008	SUPPORTO SCHEDA GIOTTO
P. A.	Codice componente	Descrizione



Via Privata Gorizia, 7
20098 S.Giuliano Mil. MILANO

Rev. N° 1
07/07/2014

MOTORE ELETTRICO + POMPA
2880035_TAV6



24	IS000791	VITE TE M5X20
23	IS000694	SUPPORTO GOMMA
22	IS000571	GOMITO 90° MM 1/8G
21	IS000309	TUBO PTFE 6X4 L=150 MM.
20	IS000209	RACCORDO T 1/8" TMMF
19	IS000107	RACCORDO DIRITTO CALZ. 4 X 6
18	5512004	ELETTOVALVOLA 2 VIE
17	5382008	CENTRALINA 115V. GIOTTO-CELLINI
16	5030004	VITE M4X14 - EN ISO 1665
15	465027	O'RING OR2025 EPDM 70 SH.
14	453212	VALVOLA DI ESPANSIONE 1/8 F, PG D7MM.
13	453205	PIPETTA A 90°
12	453204	VALVOLA AUTOINNESCANTE TIPO S2
11	453200	VALVOLA NON RITORNO
10	451295	ELETTOVALVOLA 2 VIE
9	451002	POMPA A VIBRAZIONE 120V
8	451001	POMPA A VIBRAZIONE 230V
7	438277	CENTRALINA 230V.-50/60 HZ.
6	406044	RACCORDO "T" FMF 1/8"
5	403424	VITE AUTOF. 4.8X9.5 UNI 6954 B-PZ
4	401057	ROSETTA PIANA UNI 6593- 5.5X10
3	242204608	TUBO CARICA CALDAIA GIOTTO-CELLINI
2	242203608	TUBO MANDATA INIETTORE GIOTTO-CELLINI
1	2226063008	SUPPORTO SCHEDA CELLINI
P. A.	Codice componente	Descrizione

la Pavoni

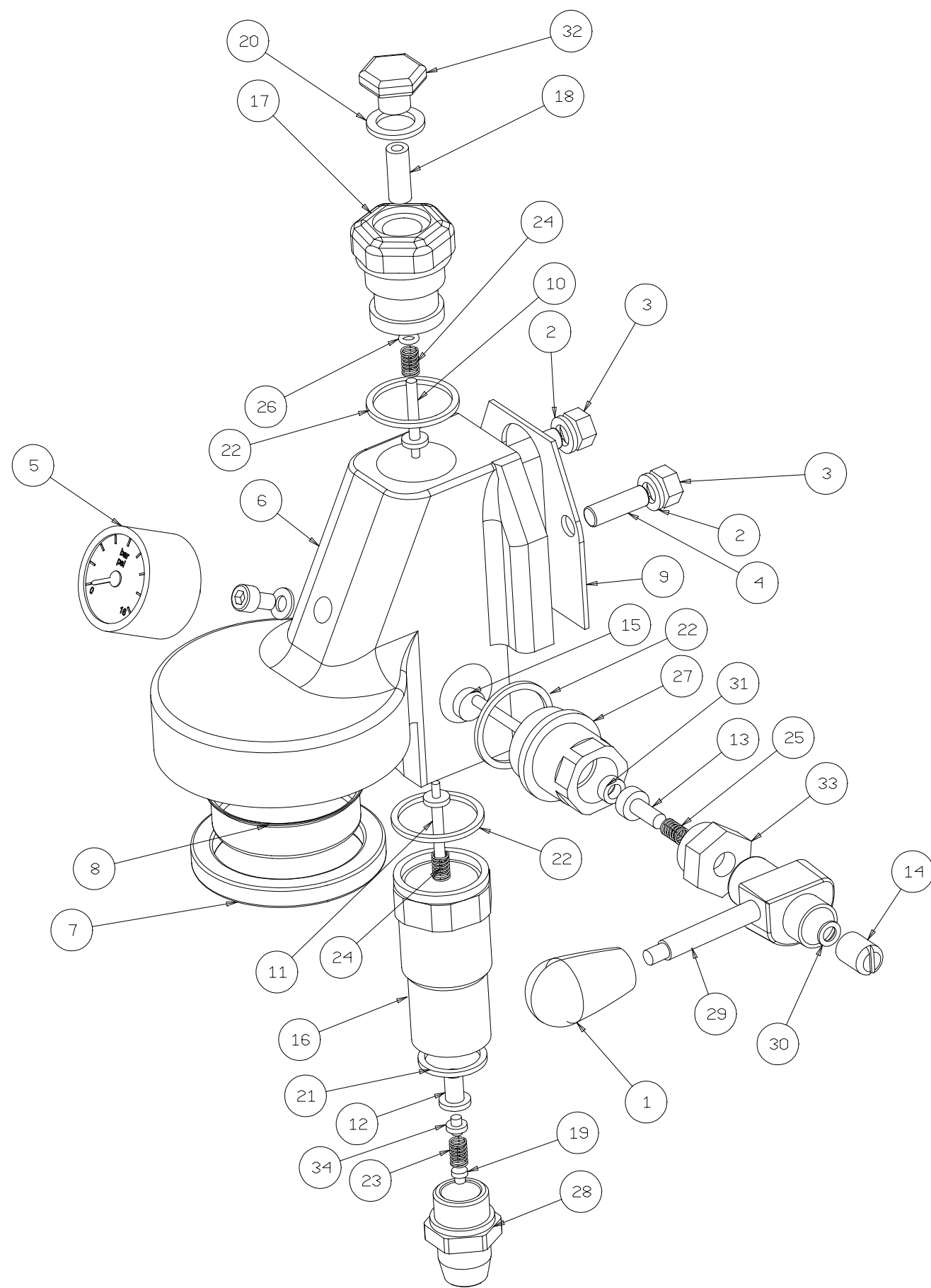
Via Privata Gorizia, 7
20098 S.Giuliano Mil. MILANO

Rev. N° 1

08/07/2014

POMPA VIBRAZIONE

2880035_TAV7



GRUPPO EROGAZIONE COMPLETO:2950020

34	ISVAL2PZTTR	VALVOLINA 2PZ TONDO+TRIANGOLO
33	ISTAPPRGOCR	TAPPO PREMIGOMMINO ES22 CROMATO
32	ISTAP3136184	TAPPO SUPERIORE GRUPPO CROMATO
31	ISRONTM155754	RONDELLA EP 709 15.8X7.8X4
30	ISRONDENE8	RONDELLA DENTELLATA UNI 6798A
29	ISRC-516CR	CAMMA CROMATA
28	ISRAC2626CR	RACCORDO INF.RC 26X26 CROMATO
27	ISPOR3140784	FLANGIA POTACAMME COMPLETA
26	ISOR-128V	OR 128
25	ISMOLLA-E	MOLLA PREMIGOMMINO GRUPPO
24	ISMOLLA-A	MOLLA VALVOLA EROGAZIONE
23	ISMOL311420R1	MOLLA SCARICO
22	ISGUATF35302	GAURNIZIONE TF 35X30X2
21	ISGUATF26212	GUARNIZIONE TF 26X21X2
20	ISGUATF22172	GUARNIZIONE TF 22X17X2
19	ISFRA156	BUSSOLA FRANGIACQUA 15X6
18	ISFIL8.522	FILTRO INOX 8.5X22LDO.75SP.01.5
17	ISCAN3140694	CANNOTTO SUPERIORE GR.CROMATO
16	ISCAN304CR	CANNOTTO CROMATO GRUPPO
15	ISCAM824A1	ALBERO A CAMMA RETTIFICATO
14	ISCAL615CR	CALOTTA M6 D15 X CAMMA
13	ISBUSPREGOM	BUSSOLA PREMIGOMMINO
12	ISBUS313116	BUSSOLA GUIDA MOLLA
11	ISASS395228	ASSIEME VALVOLA EROGAZIONE INFERIORE
10	ISASS395227	ASSIEME VALVOLA EROGAZIONE SUPERIORE
9	IS000413	GUARNIZIONE GRUPPO "S" ISOMAC
8	IS000412	FILTRO DOCCIA INOX
7	IS000411	GUARNIZIONE SOTTOCOPPA H8,5
6	CORPO	CORPO GRUPPO S LEVETTA
5	5530011	MANOMETRO DN40 POST.RE D.SCALA PSI-BAR ATTACCO M6
4	404014	GRANO M8 X 25 UNI 6113 ZINCATO
3	402020	DADO ESAGONALE M8 UNI5588
2	401045	RONDELLA GROWER DN 8 UNI 1751 ZINCATA
1	2716003	IMPUGNATURA NERA ELESA COD.120991
P. A. Codice componente		Descrizione

IL PRESENTE DISEGNO E' DI ESCLUSIVA PROPRIETA' DELLA DITTA LA PAVONI, QUALUNQUE CONTRAFFAZIONE O DIVULGAZIONE NON AUTORIZZATA SARA' PERSEGUIBILE A TERME DI LEGGE.

la Pavoni

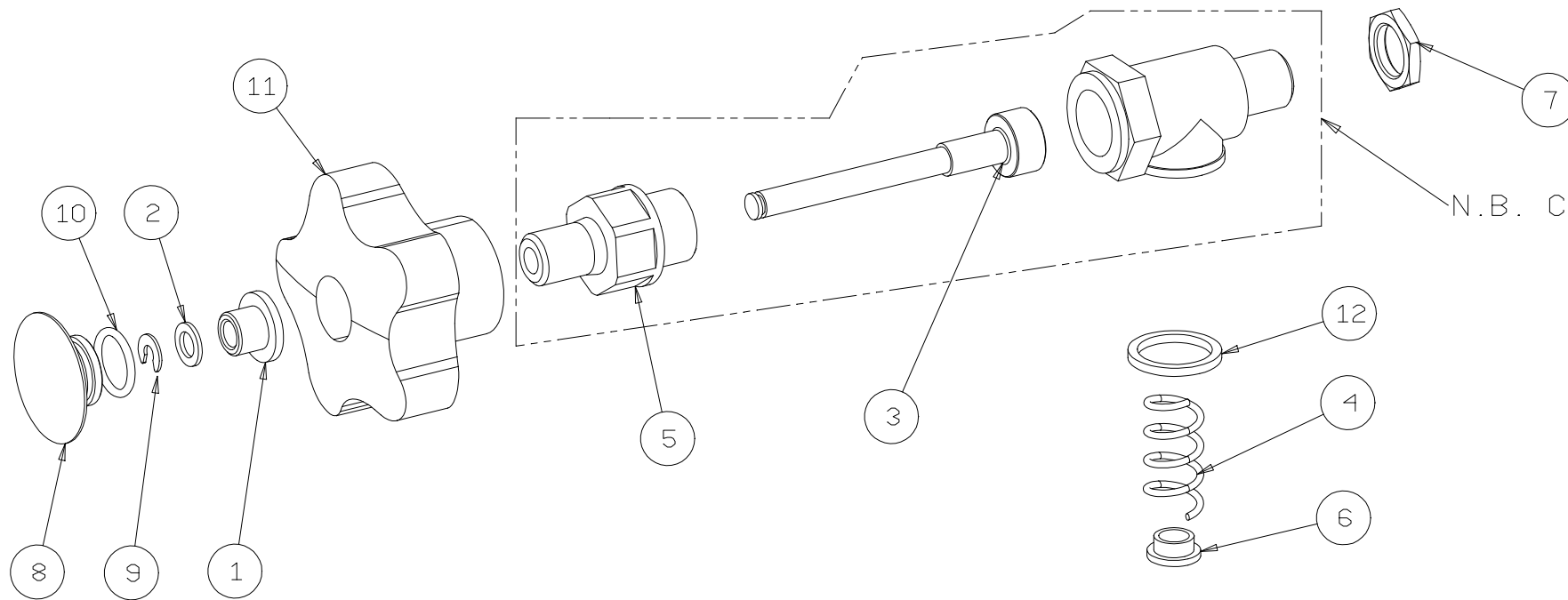
Via Privata Gorizia, 7
20098 S.Giuliano Mil. MILANO

Rev. N° 4

08/07/2014

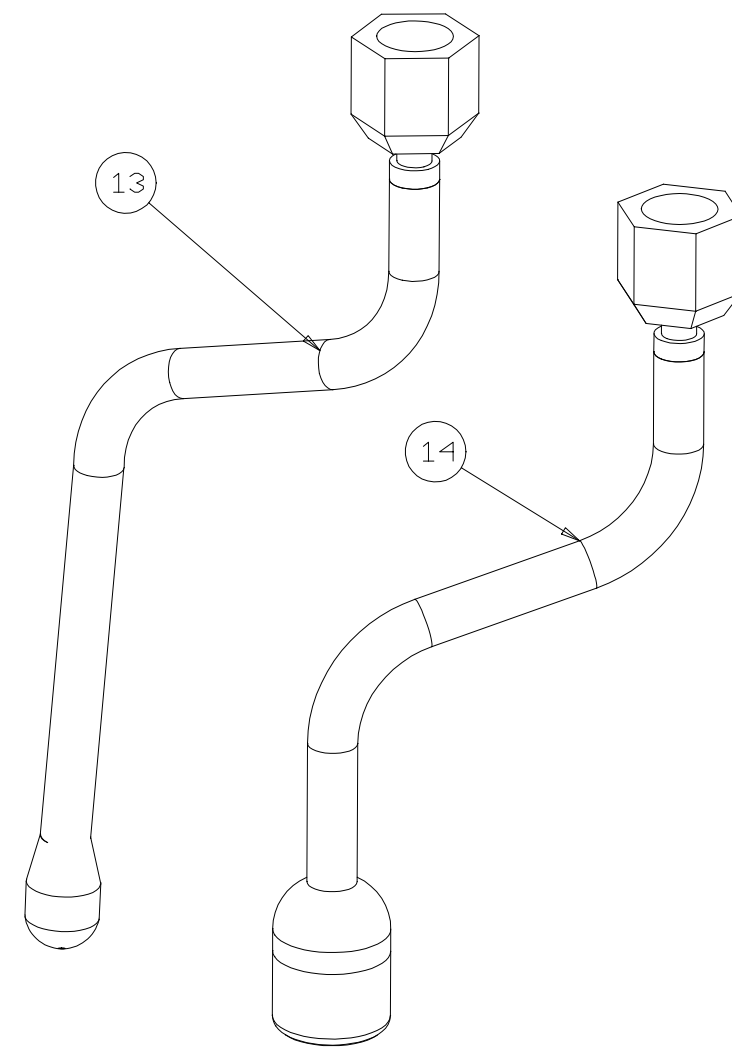
GRUPPO EROGAZIONE E61 CON LEVETTA

2880035_TAV8



N.B. COMPONENTE COMPLETO Cod.2942020

N.B. RUBINETTO VAPORE COMPLETO Cod. 2942017
 N.B. RUBINETTO ACQUA COMPLETO Cod. 2942018



14	IS000703	LANCIA ACQUA ANTISCOTT.ALBA
13	IS000680	LANCIA VAPORE COMPLETA
12	5660003	GUARNIZIONE PTFE 21X16.8X2
11	475031	VOLANTINO VAPORE+ACQUA GIOTTO-CELLINI
10	465042	O'RING OR2050
9	404103	ANELLO ELASTICO 4 UNI7434-75
8	3136224	TAPPO MANOPOLA GIOTTO-CELLINI
7	313503	DADO ESAGONALE 1/4GX3 CH17 SPECIALE
6	2131017	GUIDA PER MOLLA LANCIA SNODATA
5	212400604	RACCORDO RUBINETTO GIOTTO-CELLINI
4	2122010	MOLLA PER LANCIA SNODATA
3	2121016	ALBERINO RUBINETTO GIOTTO-CELLINI
2	2121015	RONDELLA PER RUBINETTI GIOTTO-CELLINI
1	2121014	BOCCOLA PER RUBINETTI GIOTTO-CELLINI
P. A. Codice componente		Descrizione

IL PRESENTE DISEGNO E' DI ESCLUSIVA PROPRIETA' DELLA DITTA LA PAVONI. QUALUNQUE CONTRAFFAZIONE O DIVULGAZIONE NON AUTORIZZATA SARA' PERSEGUIBILE A TERMI NE DI LEGGE.

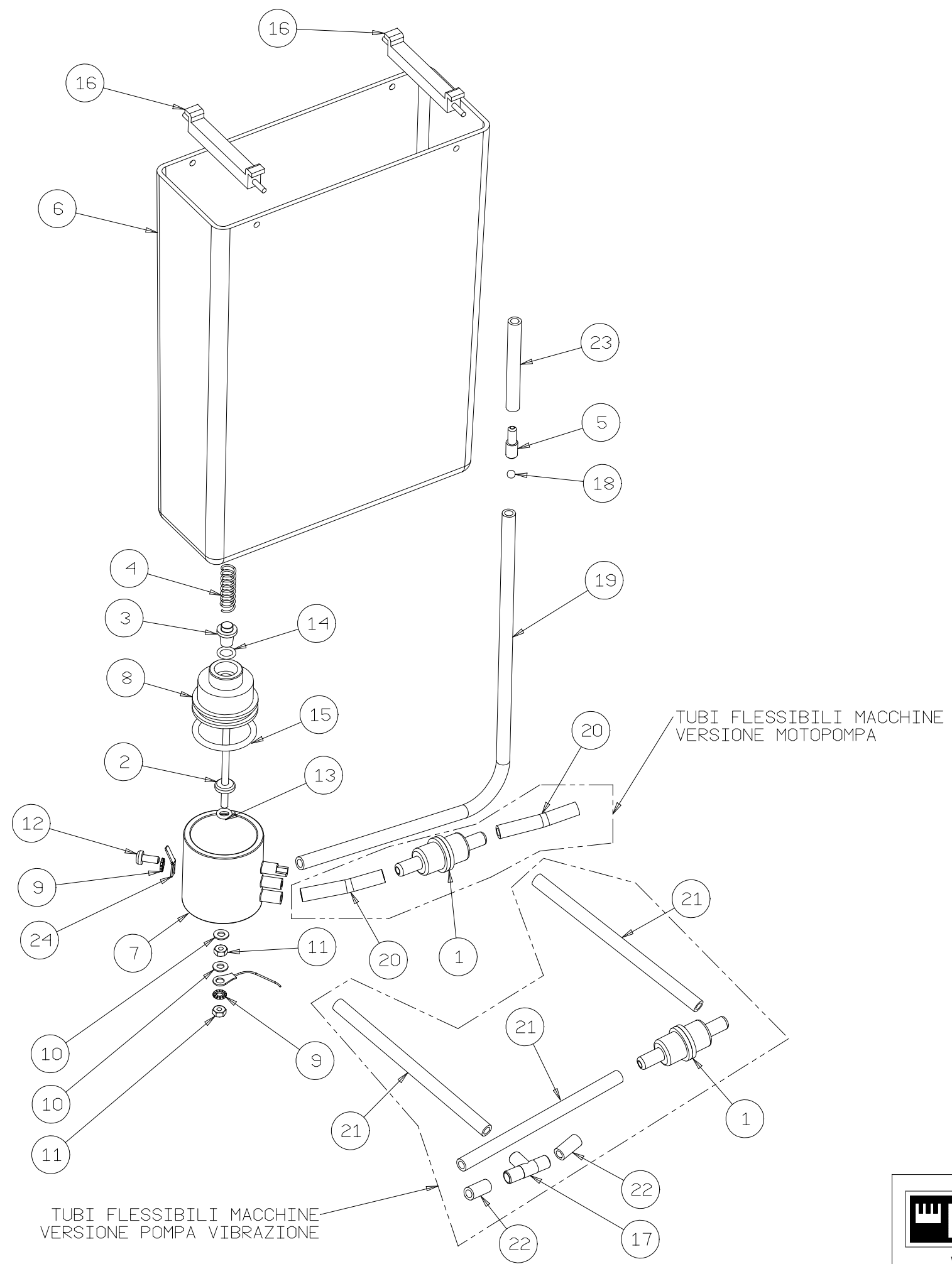
la Pavoni

Via Privata Gorizia, 7
 20098 S.Giuliano Mil. MILANO

Rev. N° 5
 08/07/2014

ASSY RUBINETTI VAPORE+ACQUA
2880035_TAV9

IL PRESENTE DISEGNO E' DI ESCLUSIVA PROPRIETA' DELLA DITTA LA PAVONI, QUALUNQUE CONTRAFFAZIONE O DIVULGAZIONE NON AUTORIZZATA SARA' PERSEGUIBILE A TERMINE DI LEGGE.

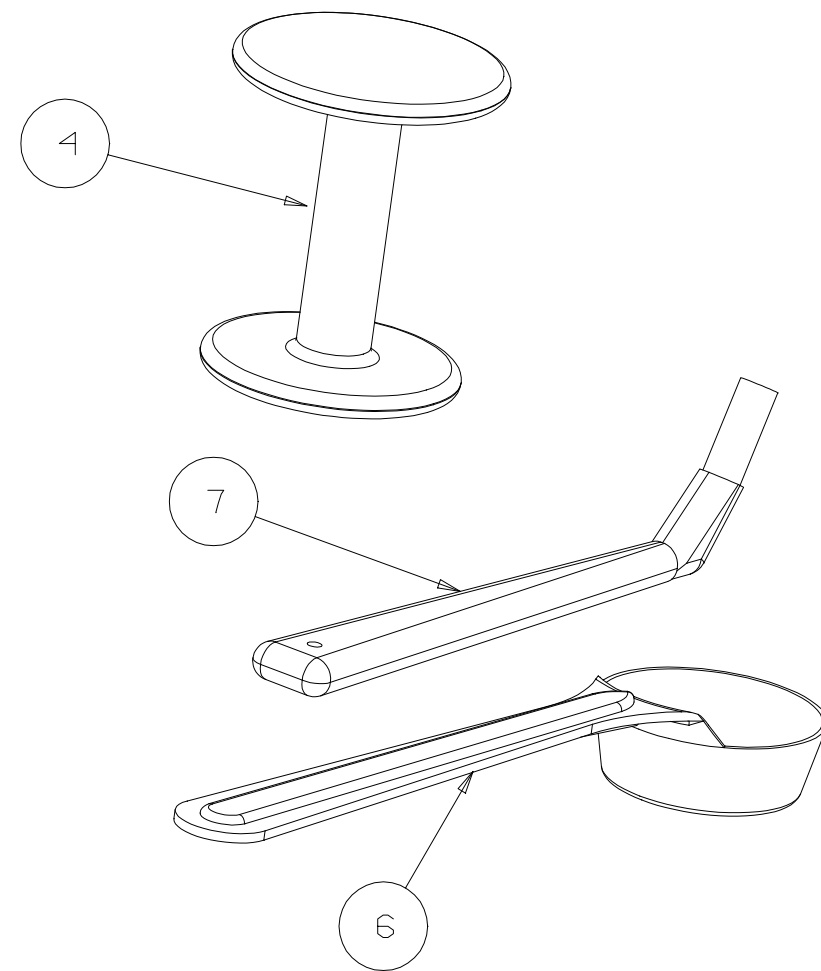
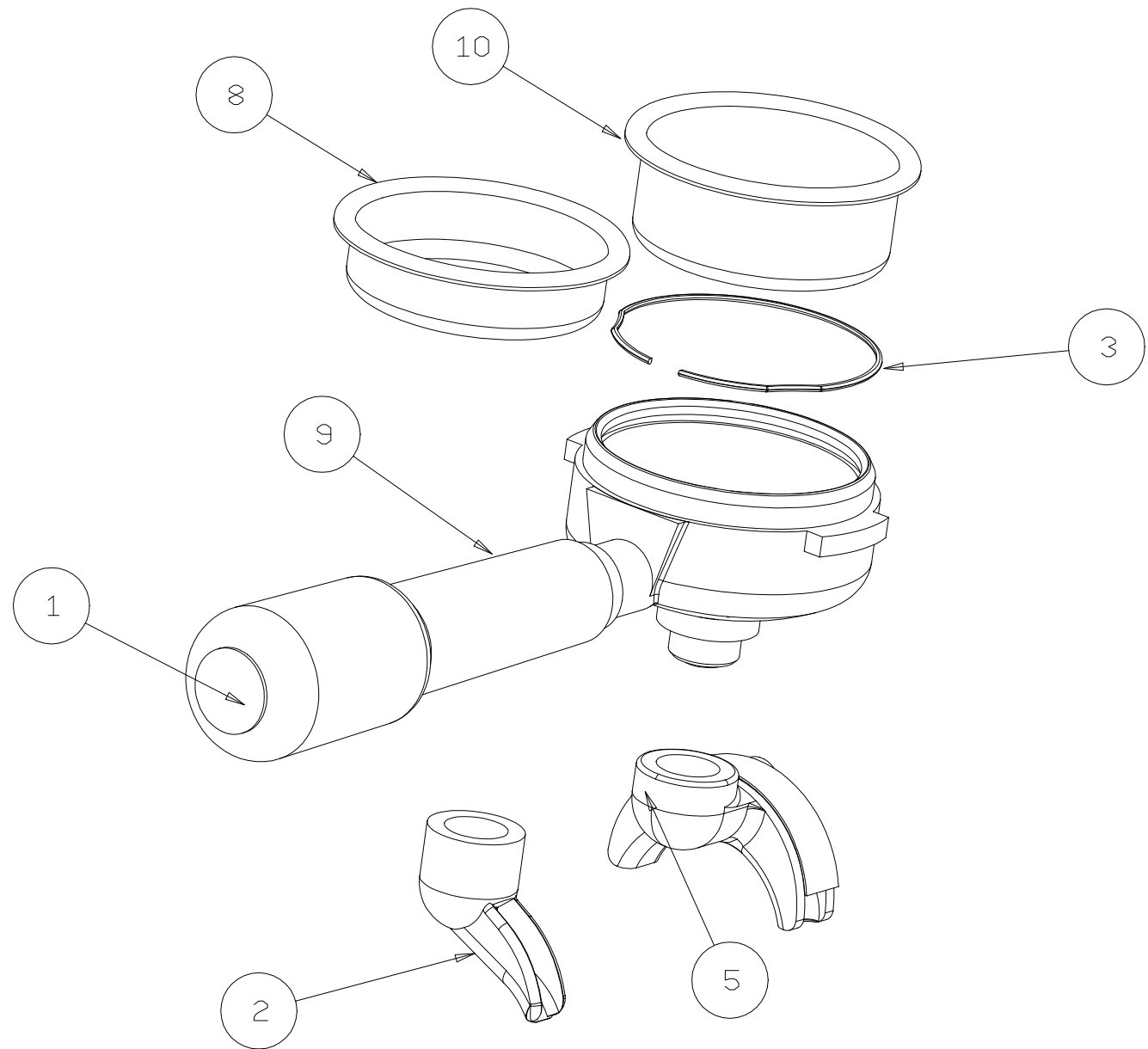


24	IS000274	FASTON MASCHIO ART 1432MA90
23	65001613	TUBO SILICONE 4X7 L=65 MM
22	65000512	TUBO SILICONE 5X8 L=40 MM 70SR
21	65000511	TUBO SILICONE 5X8 L=150 MM 70SR
20	65000510	TUBO SILICONE 5X8 L=60 MM 70SR
19	65000102	TUBO SILICONE 6X9 L=430 MM 70SR
18	5770005	SFERA PER TUBO SERBATOIO
17	479051	RACCORDI A T PVC
16	477047	MANIGLIE SERBATOIO GIOTTO-CELLINI
15	465208	O'RING OR 4131
14	465022	O'RING OR 2031
13	465005	O'RING R5 T1.9 DI 5.7
12	403317	VITE TCBC M4 X10 UNI 7687 INOX
11	402004	DADO M4
10	401053	ROSETTA 4 UNI 6592
9	401005	ROSETTA EL. DENT. 4 UNI 8842V
8	2711019	MANICOTTO SERBATOIO GIOTTO-CELLINI
7	2711018001	SCARICO SERBATOIO ACQUA NO FORO
6	2711017	SERBATOIO ACQUA GIOTTO-CELLINI
5	2140022	CONNETTORE DI NON RITORNO
4	2122005	MOLLA SERBATOIO GIOTTO-CELLINI
3	2121013	CONNETTORE SERBATOIO
2	2121012	SPILLO VALVOLA SERBATOIO GIOTTO-CELLINI
1	OP144650300	FILTRO PER ACQUA SERBATOIO
P. A.	Codice componente	Descrizione

la Pavoni
Via Privata Gorizia, 7
20098 S.Giuliano Mil. MILANO

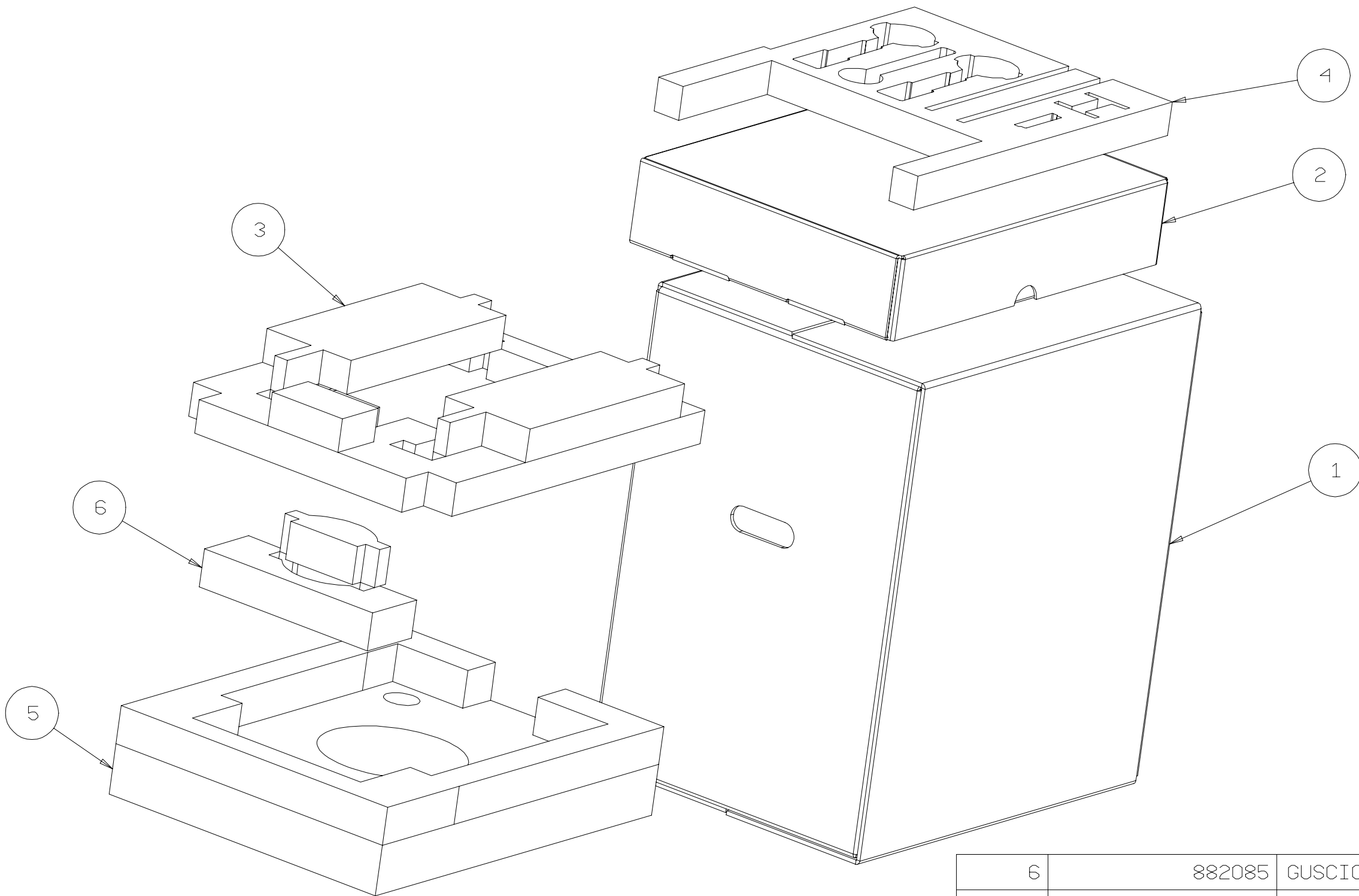
Rev. N° 4
08/07/2014

SERBATOIO
2880035_TAV10



N.B. PER ORDINARE IL PORTAFILTRO COMPLETO 1 VIA IL CODICE E' 2953022
 N.B. PER ORDINARE IL PORTAFILTRO COMPLETO 2 VIE IL CODICE E' 2953021

10	IS000848	FILTRO 2 TAZZE
9	IS000740	PORTAFILTRO CROMATO BAR (ISOMAC)
8	IS000707	FILTRO 1 TAZZA
7	5770002	SPAZZOLINO PULIZIA GRUPPI
6	477001	MISURINO CAFFE' FAMIGLIA/BAR
5	455060	BECCUCCIO 2 VIE
4	371014	PRESSINO NERO BAR
3	311414	MOLLA PER PORTAFILTRO
2	3110294	BECCUCCIO 1 VIA
1	271000404	TAPPO MANOPOLA PORTAFILTRO
P. A.	Codice componente	Descrizione



6	882085	GUSCIO COPRIGRUPPO ECM GIOTTO-CELLINI
5	882084	GUSCIO INF. IMBALLO ECM GIOTTO-CELLINI
4	882083	GUSCIO IMBALLO DOTAZIONE ECM GIOTTO-CELLINI
3	882081	GUSCIO SUP. IMBALLO ECM GIOTTO-CELLINI
2	8810094	SCATOLA DOTAZIONE ECM GIOTTO-CELLINI
1	8810093	CARTONE IMBALLO ECM GIOTTO-CELLINI
P. A.	Codice componente	Descrizione


 Via Privata Gorizia, 7
 20098 S.Giuliano Mil. MILANO

Rev. N° 1
 16/02/2015

IMBALLO E SCATOLA DOTAZIONE
 2880035_TAV12

IL PRESENTE DISEGNO E' DI ESCLUSIVA PROPRIETA' DELLA DITTA LA PAVONI. QUALUNQUE CONTRAFFAZIONE O DIVULGAZIONE NON AUTORIZZATA SARA' PERSEGUIBILE A TERMINE DI LEGGE.